

## VCS-48DM MATRIX

VCS-48DM cihazı, güvenlik amaçlı kameraların istenilen görüntü ve seslerini ayrı ayrı ekrana getirir.



## VCS-48DM 48 KANAL SESLİ UZAKTAN KUMANDALI, LOOP'LU MONTAJ ve KULLANIM KILAVUZU

### ÖZELLİKLERİ

- \* 48 Kamera Girişli, Sesli, Uzaktan Kumandalı
- \* Programlanabilir 48 Video Çıkışı (Loop Out)
- \* Programlanabilir Görüntü İzleme Yetkileri
- \* 3,2" TFT Renkli LCD ekran
- \* Şifreli Programlama Menüsü
- \* Bağımsız 4 ayrı Monitör Görüntü ve Ses Çıkışı
- \* Opsiyonel Extra 5 Digit Göz Kontrolü
- \* Opsiyonel LCD Keypad Kontrolü
- \* Görüntü ve Ses Kanallarının Ayrı Ayrı Kontrolü
- \* Her Kanal İçin 249 Sn. Digital Zaman Ayarı
- \* Her Kanal İçin Digital BY-PASS Kontrolü
- \* Otomatik ve Manuel İzleme
- \* Video Kayıt Cihazı Giriş ve Çıkışları
- \* Microprosesör Kontrollü Modüler Yapı
- \* Renkli veya S/B Tüm Kameralara Uyumlu

### TEKNİK ÖZELLİKLERİ

Giriş Voltajı	: AC 220V ±%20
Güç Harcaması	: 12V. / 20 Watt
Çalışma Sıcaklığı	: 0°C to +60°C
Video Girişleri	: 1.0 Vp-p / 75 R
Monitör Video Çıkışı	: 1.1 Vp-p / 75 R
Video Bant Genişliği	: 2.0 Mhz. ± 3db.
Video Konnektör Tipi	: BNC Tip
Ses Konnektör Tipi	: RCA Soket
Harici Kontrol Çıkışı	: 3' lü Mike Konnektör
Ses Girişi	: 200Mv. dan az
Ses Çıkışı	: 8R/4W
Ölçüler (mm.)	: 525(E)x132(Y)x240(G)

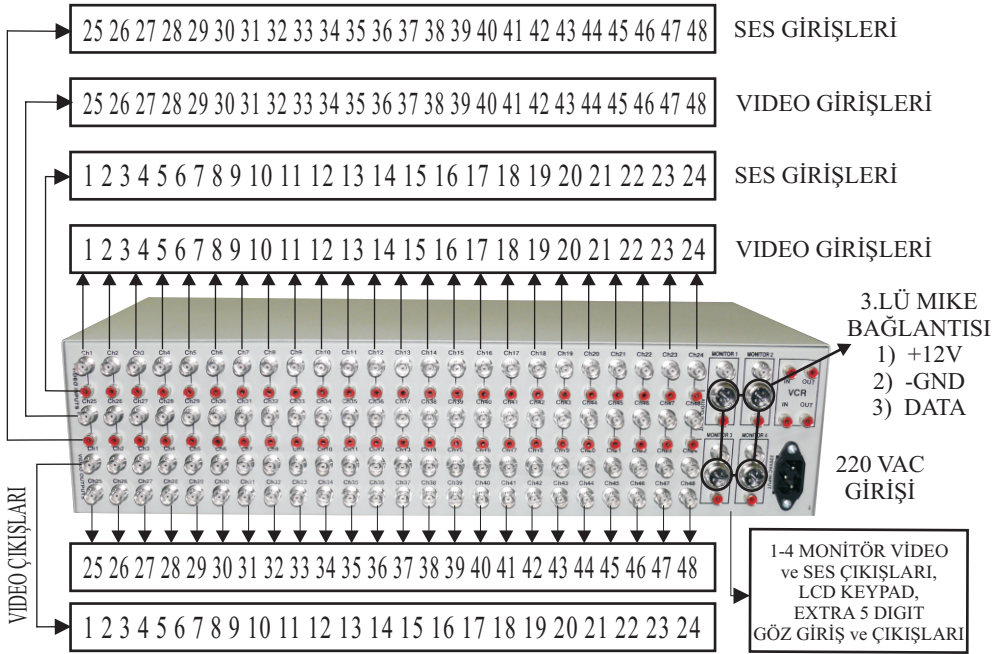
**KULLANIM ÖMRÜ:** T.C. Sanayi ve Ticaret Bakanlığının belirlediği cihaz kullanım ömrü 7 yıldır.

**BAKIM ONARIM:** Cihazı kuru tutun eğer ıslanırsa onu hemen kurulayın sıvılar elektronik devrelere zarar verebilecek mineraller içerir, normal ısı ortamlarında saklayın ısı fazlası ve eksiği elektronik aletlerin ömrünü kısaltır, plastik kısımları defermasyona uğrattır.

**KULLANIM HATALARI:** Voltaj düşüklüğü veya fazlalığı; hatalı elektrik tesisatı; ürünün etiketinde yazılı voltajdan farklı voltajda kullanma nedenlerinden meydana gelecek hasar ve arızalar, ürünün kullanım kılavuzunda yer alan hususlara aykırı kullanılmasından kaynaklanan arızalar garanti dışıdır.

**TAŞIMA BİLGİLERİ:** Cihaz nakliye sırasında düz bir zeminde sabitlenmelidir, nemli ve ıslak ortamlarda bulundurulmamalıdır.

# CİHAZ BAĞLANTILARI

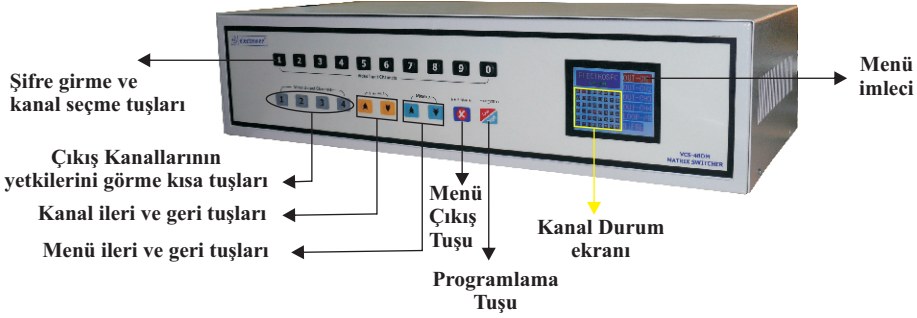


## CİHAZ BAĞLANTILARINDA ÖNEMLİ DİKKAT EDİLECEK HUSUSLAR

- 1-) Video girişleri BNC tip olup kameradan gelen kablunun mutlaka coax tip olması gerekmektedir. Coax kablunun dışını konnektörün dışına, canlı ucunu içine muntazam şekilde bağlayınız. Düzgün olmayan bağlantılar görüntülerde bozulmaya yol açabilir. Aynı şekilde ses girişleri RCA jack olup coax kablunun dışını jack' in dışına, içini ise kameradan gelen sese tahsis edilen kabloya bağlayınız ve mutlaka coax kablunun dışını kamera beslemesinin (-GND) ucuna irtibatlayınız.
- 2-) Video çıkışına bağlanan MONİTÖR veya TV girişinin 75R olup olmadığı cihazların elektrik bağlantıları olmadan mutlaka bir ölçü aleti ile kontrol edilmeli, şayet MONİTÖR veya TV' nin video girişi 75R göstermiyorsa mutlaka MONİTÖR veya TV' ye giden video çıkış kablosuna 75R direnç paralel olarak bağlanmalıdır. Aksi takdirde görüntülerde bozulmalar olabilir.
- 3-) LCD KEYPAD veya İLAVE GÖZ bağlantılarında cihazın enerji kablosunu mutlaka çıkardıktan sonra konnektörü zorlamadan yuvaları birbirine gelecek şekilde takınız.
- 4-) VCS-48DM'nin 220 Vac. girişi, kameraların besleme ünitelerinin 220 Vac. girişi, TV. veya Monitörün 220 Vac. girişi aynı elektrik fazında olmazsa görüntülerde bozulmalar olabilir.

# KULLANIM ve PROGRAMLAMA

## TUŞ ve EKTRAN TANIMLARI



Cihazdaki tüm işlemler önce şifre girilerek yapılır. Şifre girmek için menü ileri ve geri tuşları ile **menü imleci** **ŞİFRE** alanına getirilir ardından fabrika çıkışı **1234** olan şifre girilir şifre doğru girildi ise menü imleci yeşil olur. Bu durumda cihazda istenilen işlemler gerçekleştirilebilir.

**LOOP KONTROL:** Cihaza giren kameralardan paralel çıkış alınmak istendiğinde menü ileri veya geri tuşları ile **menü imleci** **LOOP** alanına getirilir, ardından kanal ileri geri tuşları veya kanal seçme tuşları ile **kanal imleci** hangi kanaldan çıkış alındı ise o kanalın üzerine getirilir ve **programlama** tuşu ile durumu değiştirilir. Kanalın **yeşil** renk olması o kanaldan çıkış alındığı, **kırmızı renk** olması o kanalın bu cihazda sonlandırıldığı anlamına gelir.

**KANAL YETKİLERİ BELİRLEME :** Cihaz üzerinde 4 ayrı monitor çıkışı bulunmaktadır. Bu çıkışların kanal izleme durumlarını ayrı ayrı yetkilendirebilirsiniz, bunun için çıkış kanalları yetkilerini görme kısa tuşları veya menü ileri geri tuşları ile yetkilerini belirleyeceğiniz çıkış kanalı üzerine menü imleci getirilir. Ardından kanal ileri geri tuşları ile veya kanal seçme tuşları ile **kanal imleci** hangi kanalın izlenmesi veya yasaklanması isteniyorsa o kanalın üzerine getirilir ve **programlama** tuşu ile durumu değiştirilir. Kanalın **yeşil renk** olması o kanalın izlenmesi, **kırmızı renk** olması o kanalın yasaklanması anlamına gelir.

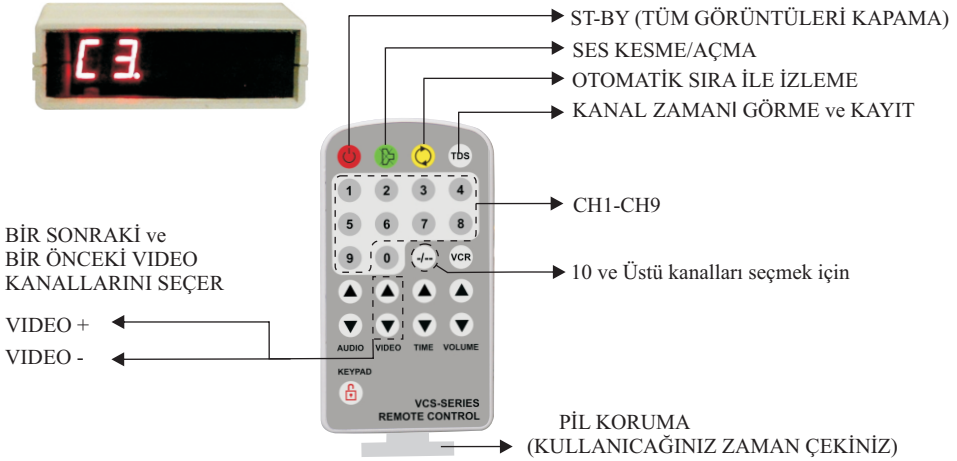
**ŞİFRE DEĞİŞTİRME :** Menü ileri veya geri tuşları ile menü imleci **ŞİFRE** alanına getirilir ve ardından 4 haneli yeni şifre tuşlanır. Onay tonu ile birlikte şifre değiştirilmiş olur.

**NOT :** Menü içinde 1 dakika boyunca işlem yapılmaz ise cihaz otomatik olarak menü den çıkar ve menü imleci kırmızıya döner.

## KULLANIM ve PROGRAMLAMA

### EXTRA 5 DIGIT GÖZ KONTROL ÜNİTESİ

Bağlantı şekli ve özellikleri için ambalaj kutusu içinde bulunan kullanım kılavuzuna bakınız.



### KANAL SEÇME TUŞLARI

1-9 arasındaki kanallara kumandanın CH1-CH9 nolu tuşları ile direk olarak ulaşılabilir, 10 ve üstü kanallara ulaşmak için kumandanın **-/--** tuşuna basılır ekranda **C--** belirir, 5 sn. içerisinde izlemek istediğiniz kanal numarası tuşlanır. Ayrıca VIDEO + ve VIDEO - tuşları ile bir sonraki ve bir önceki kanal seçilebilir.

**AUTO** Tuşuna basıldığında ekranda **Auto** yazısı çıkar ve cihaz video kanallarını sıra ile otomatik olarak ekrana getirir. Tekrar bu tuşa veya kanal seçme tuşlarından birine basıldığında cihaz otomatikten çıkar. Cihazın otomatiğe geçmesi için enaz 2 kanalın zaman ayarlarının açık olması gerekir, şayet değilse bu tuşa basıldığında ekranda **Error** yazısı çıkar ve cihaz otomatiğe geçmez.

**MUTE** tuşuna basıldığında cihaza sesli kamera bağlı ise izlenen kameraların monitör üzerindeki sesini iptal eder ve **4. digit** üzerindeki **"-"** yanıp sönmeye başlar. Ses tekrar dinlenmek istenirse bu tuşa tekrar basılır.

**STBY** tuşuna basıldığında cihaz bekleme konumuna geçer. Tekrar çalıştırmak için kanal tuşlarına basınız

**TDS** tuşuna basıldığında ekrana cihaz hangi kanalda ise o kanalın otomatik izlemekteki zamanı gelir. Değiştirmek için kanal tuşlarını kullanın en fazla **249 sn.** olarak ayarlanabilir **000** yapıldığında otomatikte o kanal gösterilmez. Zamanı ayarladıktan sonra tekrar bu tuşa basınız ekranda **APP** yazısı çıkar. Bu tuş cihaz otomatikte iken çalışmaz.